

INSERTABLES TECNOLOGICOS DE LEÑA
MOD. VOLGA 130-40



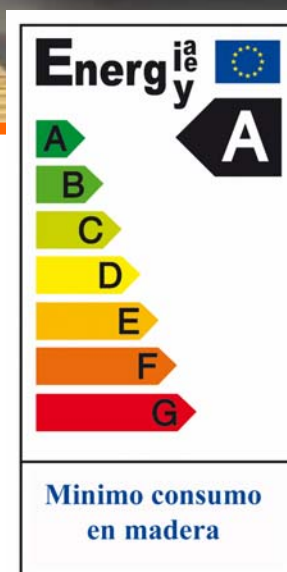
17 kw 77% Rendimiento, 320 kg

- * Puerta elevable con cristal vitroceramico
- * Interior cámara combustión cerámico
- * Cajón recoge cenizas
- * Salida de humos superior diam 200 mm

Medidas: 130 X 40 cm

Ref.: 1940/1440

PVP: 3.201 €



**INSERTABLES TECNOLOGICOS DE LEÑA
MOD. VOLGA 90-57**



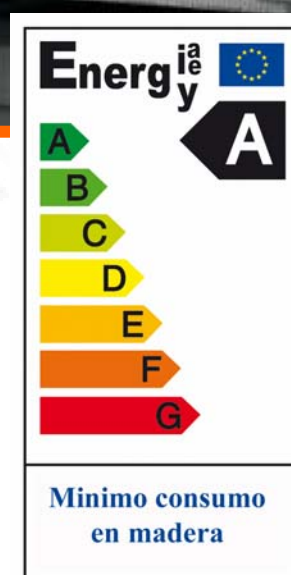
16 kw 77% Rendimiento, 269 kg

- * Puerta elevable con cristal vitroceramico
- * Interior cámara combustión cerámico
- * Cajón recogecenizas
- * Salida de humos superior diam 200 mm

Medidas: 130 X 40 cm

Ref.: 1940/1440

PVP: 3.201 €



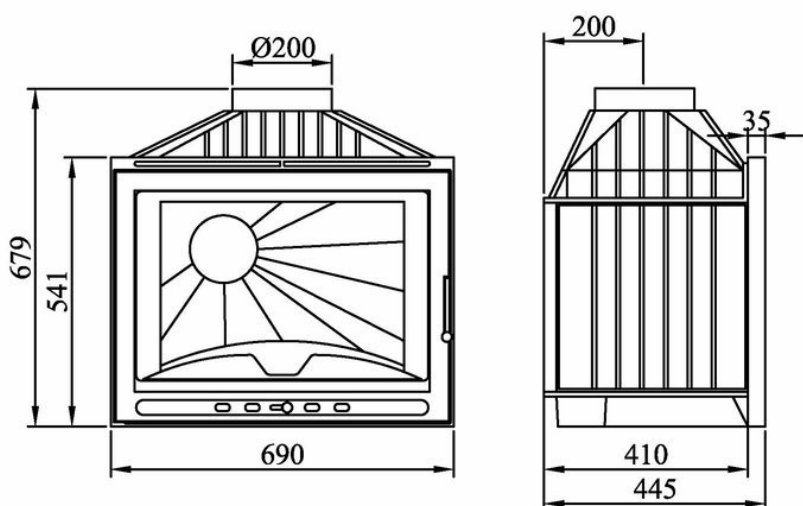
**INSERTABLES TECNOLOGICOS DE LEÑA
MOD. GENIL**



12 kw
135 kg

- * Puerta abatible con cristal vitroceramico
- * Doble combustión
- * Interior cámara combustión cerámico
- * Cajón recogecenizas
- * Salida de humos superior diam 200 mm

Ref.: 360/864
PVP: 594 €



MEDIDAS BOCA: 588 x 369 x 380 mm



SAMO Edif. EUROPA
11203 CADIZ
FAX.- 956 664 319
select.com

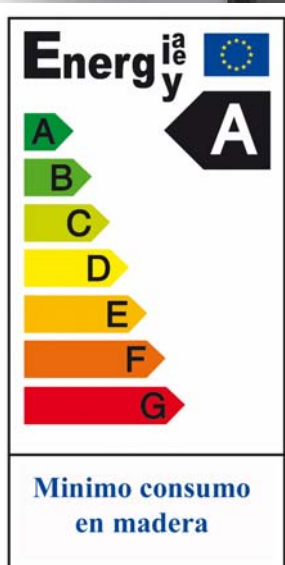
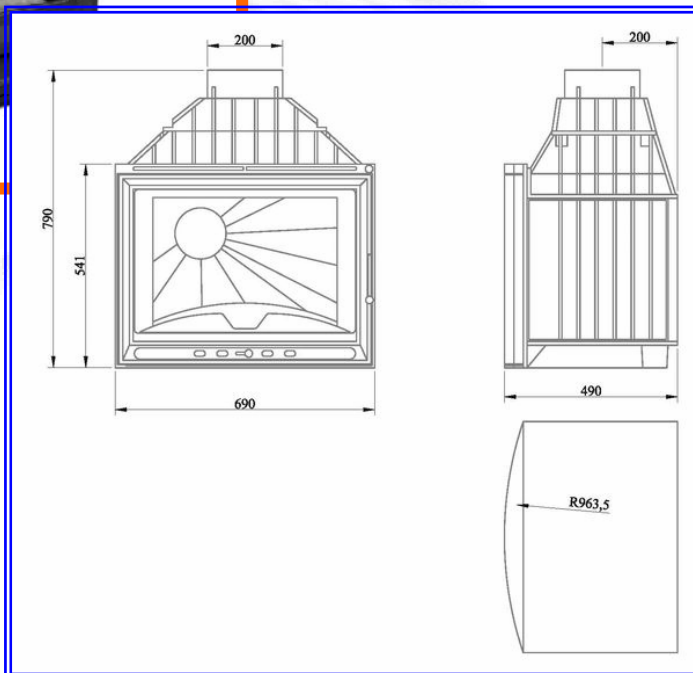
**INSERTABLES TECNOLOGICOS DE LEÑA
MOD. TAJO**



16 kw
150 kg

- * Puerta con cristal curvo vitroceramico
- * Doble combustión
- * Interior cámara combustión cerámico
- * Cajón recogecenizas
- * Salida de humos superior diam 200 mm

Ref.: 585/1120
PVP: 965 €



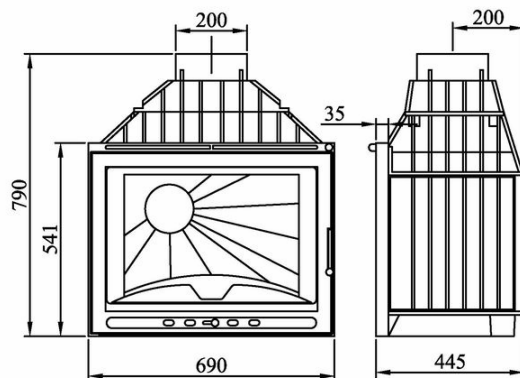
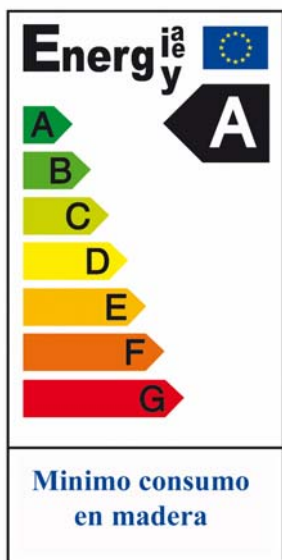
**INSERTABLES TECNOLOGICOS DE LEÑA
MOD. TURIA**



16 kw
150 kg

- * Puerta con cristal vitroceramico
- * Doble combustión
- * Interior cámara combustión cerámico
- * Cajón recogecenizas
- * Salida de humos superior diam 200 mm

Ref.: 458/1200
PVP: 756 €



MEDIDAS BOCA: 588 x 369 x 380 mm

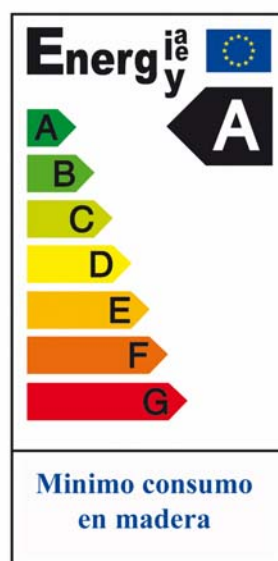
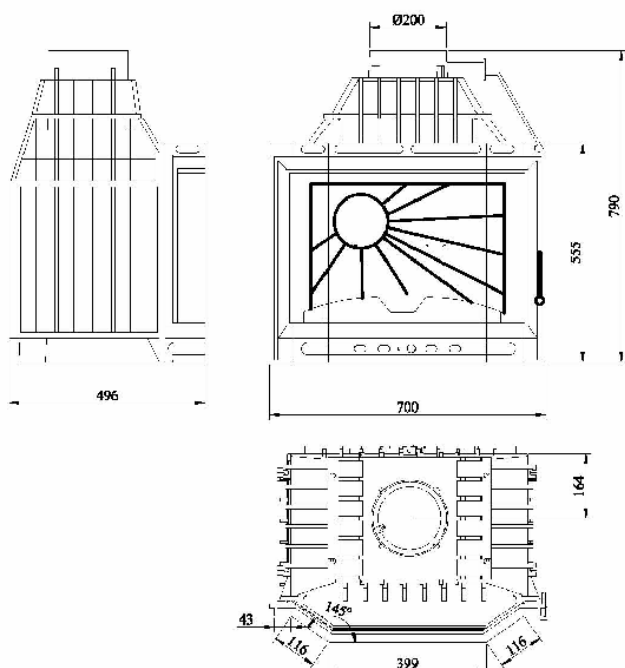
INSERTABLES TECNOLOGICOS DE LEÑA
MOD. NALON



16 kw
150 kg

- * Puerta con cristal vitroceramico
- * Doble combustión
- * Válvula cortatiros regulable
- * Interior cámara combustión cerámico
- * Cajón recogecenizas
- * Salida de humos superior diam 200 mm

Ref.: 598/1008
PVP: 987 €



A. AGUSTÍN BÁLSAMO Edif. EUROPA
ALGECIRAS 11203 CADIZ
TEL.- 956 669 351 FAX.- 956 664 319
www.metalect.com

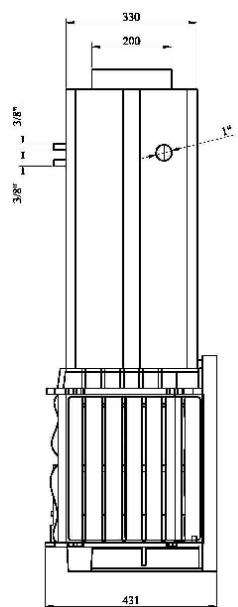
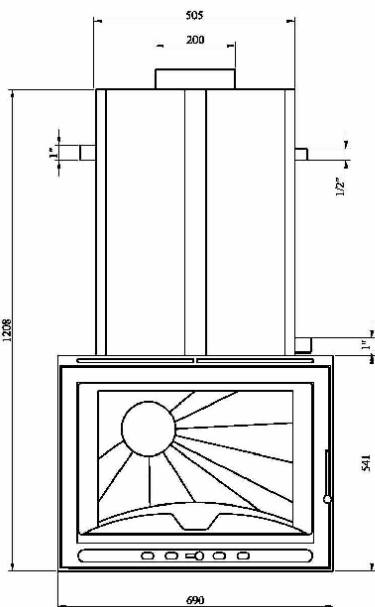
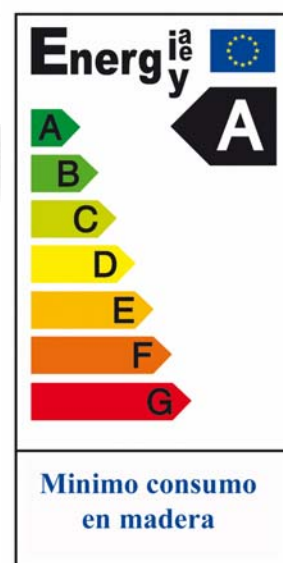
**INSERTABLES TECNOLOGICOS DE LEÑA
MOD. GENIL HIDRO.
CHIMENEA + CALDERA DE AGUA**



16 Kw.
178 kg

- * Potencia calorífica cedida al agua 7 Kw.
- * Potencia calorífica cedida al ambiente 9 Kw.
- * Presión nominal de trabajo 1.5 bar
- * Presión máxima 3 bar
- * Puerta con cristal vitroceramico
- * Doble combustión
- * Cajón recogecenizas
- * Salida de humos superior diam 200 mm

Ref.: 890/840
PVP: 1468 €



AGUSTÍN BÁLSAMO Edif. EUROPA
ALGECIRAS 11203 CADIZ
T.L.- 956 669 351 FAX.- 956 664 319
www.metalect.com

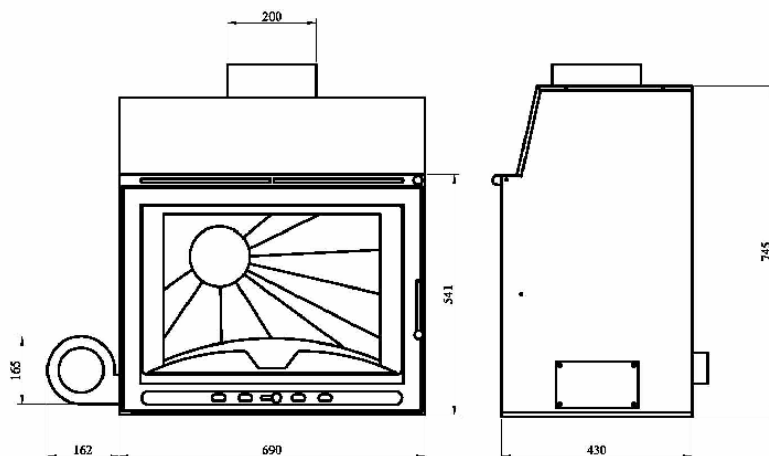
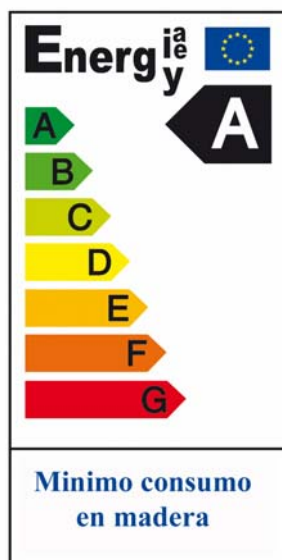
**INSERTABLES TECNOLOGICOS DE LEÑA
MOD. BRONPI-T
CON SISTEMA TURBO CONVECTOR DE AIRE**



16 Kw.
140 Kg.

- * Ventilador centrifugo de 410 m3/h. 77 wat/230 Vol.
- * Variador de velocidad y termostato
- * Puerta con cristal vitroceramico
- * Doble combustión
- * Cajón recogecenizas
- * Salida de humos superior diam 200 mm

Ref.: 740/1256
PVP: 1221 €



AVDA. AGUSTÍN BÁLSAMO Edif. EUROPA
ALGECIRAS 11203 CADIZ
TEL.- 956 669 351 FAX.- 956 664 319
www.metaelect.com

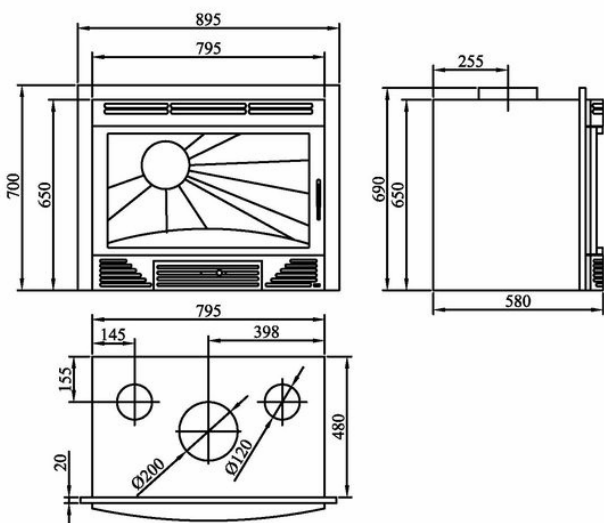
**INSERTABLES TECNOLOGICOS DE LEÑA
MOD. MADRID**



**19 Kw.
195 Kg.**

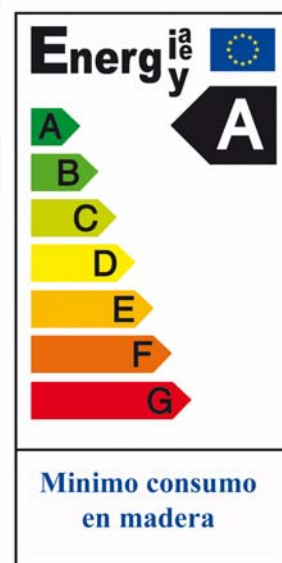
- * Válvula cortatiros regulable
- * Salida frontal de aire forzado
- * Salida conductos aire forzado 120 mm
- * Dos ventiladores de 160 m3/h 20 wat
- * Puerta con cristal vitroceramico
- * Interruptor dos velocidades + termostato
- * Salida de humos superior diam 200 mm

Ref.: 759/1336
PVP: 1031 €



INCLUYE MARCO 50 mm

MEDIDAS BOCA: 695 x 398 x 380 mm



. AGUSTÍN BÁLSAMO Edif. EUROPA
ALGECIRAS 11203 CADIZ
TEL.- 956 669 351 FAX.- 956 664 319
www.metalect.com