

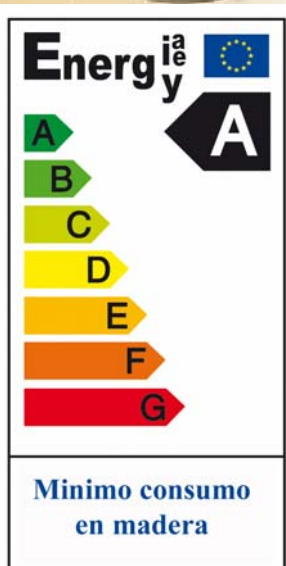
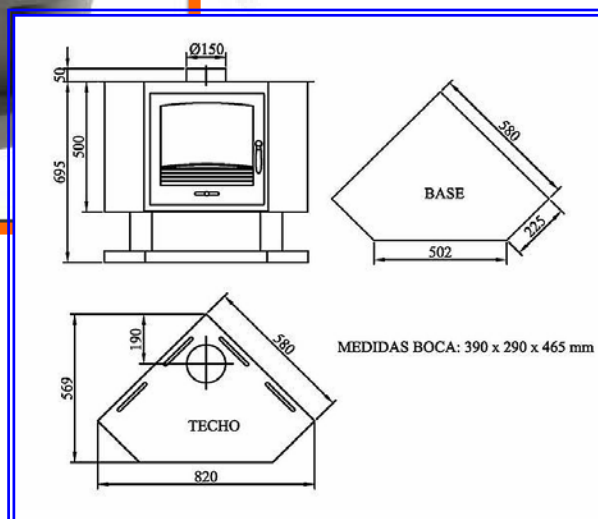
ESTUFA MODELO CADIZ.

Ref. 356/736

PVP. 587 €



- Potencia Calorífica 8 Kw.
- Puerta de de fundición con cristal Resistencia 750 °C
- Salida de humos superior de 150 mm Diam
- Regulación de aire de combustión
- Cajón recoge cenizas
- Peso 78 Kg.



AVDA. AGUSTÍN BÁLSAMO Edif. EUROPA
ALGECIRAS 11203 CADIZ
TEL.- 956 669 351 FAX.- 956 664 319
www.metalect.com

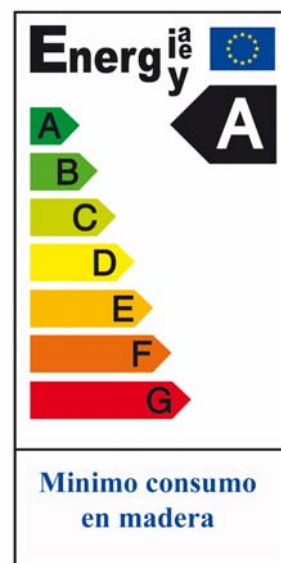
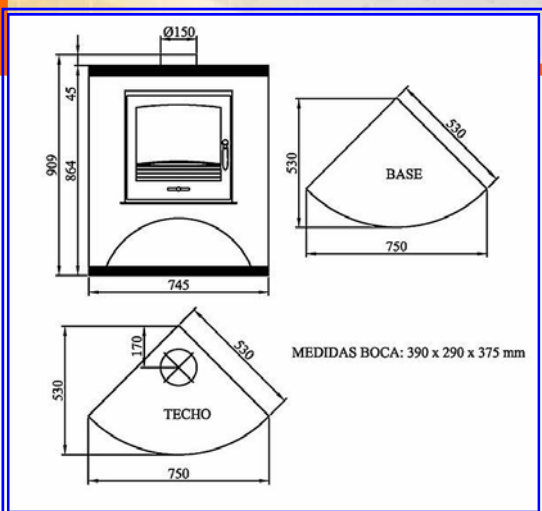
ESTUFA MODELO NERJA.

Ref. 437/736

PVP. 721 €



- Potencia Calorífica 8 Kw.
- Puerta de fundición con cristal Resistencia 750 °C
- Salida de humos superior de 150 mm Diam
- Regulación de aire de combustión
- Cajón recoge cenizas
- Sistema cristal limpio
- Peso 90 Kg.



AVDA. AGUSTÍN BÁLSAMO Edif. EUROPA
ALGECIRAS 11203 CADIZ
TEL.- 956 669 351 FAX.- 956 664 319
www.metalect.com

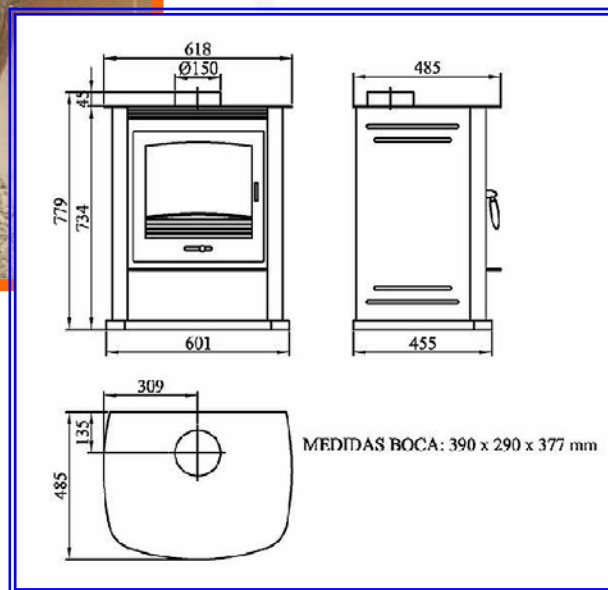
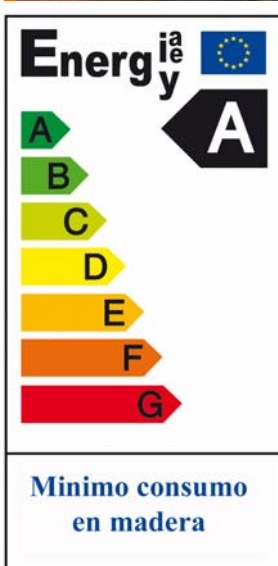
ESTUFA MODELO CALPE.

Ref. 399/736

PVP. 658 €



- Potencia Calorífica 8 Kw.
- Puerta de de fundición con cristal Resistencia 750 °C
- Salida de humos superior de 150 mm Diam
- Regulación de aire de combustión
- Cajón recoge cenizas
- Sistema cristal limpio
- Peso 85 Kg.



AVDA. AGUSTÍN BÁLSAMO Edif. EUROPA
ALGECIRAS 11203 CADIZ
TEL.- 956 669 351 FAX.- 956 664 319
www.metalect.com

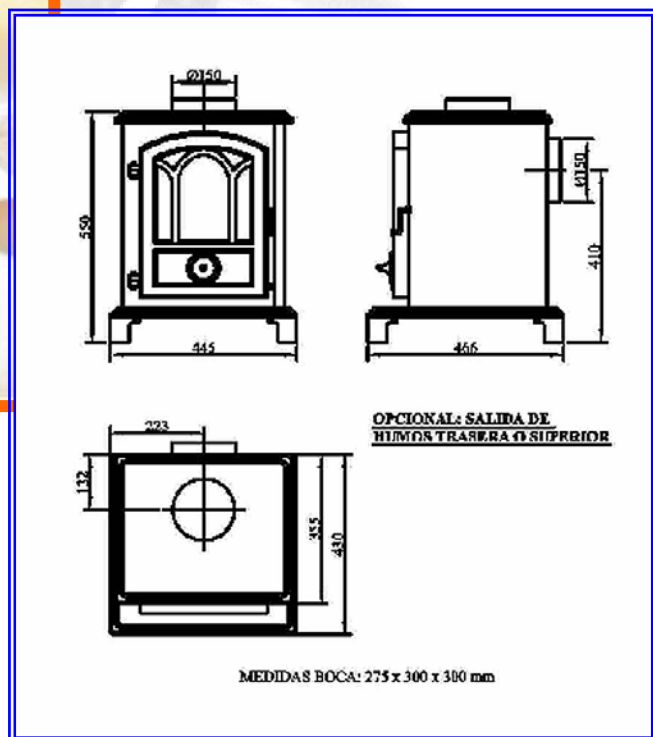
ESTUFA MODELO ZAMORA.

ROJA / NEGRA BRILLO. Ref. 480/813
GRIS ANDRACITA. Ref. 280/813

PVP. 792 €
PVP. 462 €



- Potencia Calorífica 8 Kw.
- Puerta de fundición con cristal Resistencia 750 °C
- Salida de humos superior de 150 mm Diam
- Regulación de aire de combustión
- Sistema cristal limpio
- Acabado esmaltado o fundición
- Peso 75 Kg.



Energy label

A

A B C D E F G

Minimo consumo en madera

AVDA. AGUSTÍN BÁLSAMO Edif. EUROPA
ALGECIRAS 11203 CADIZ
TEL.- 956 669 351 FAX.- 956 664 319
www.metaelect.com

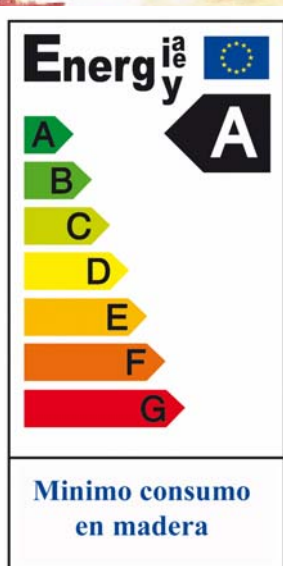
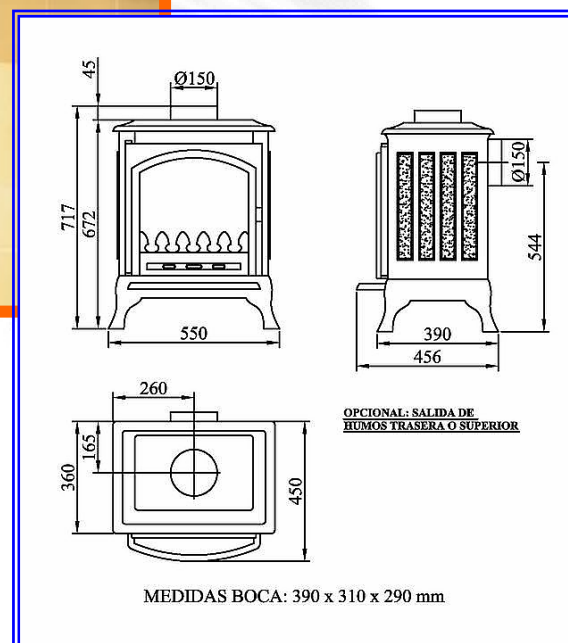
ESTUFA MODELO ORDESA.

ROJA / NEGRA BRILLO. Ref. 565/929
GRIS ANDRACITA. Ref. 340/929

PVP. 932 €
PVP. 561 €



- Potencia Calorífica 10 Kw.
- Puerta de fundición con cristal Resistencia 750 °C
- Salida de humos superior de 150 mm Diam
- Regulación de aire de combustión
- Sistema cristal limpio
- Acabado esmaltado o fundición
- Peso 103 Kg.



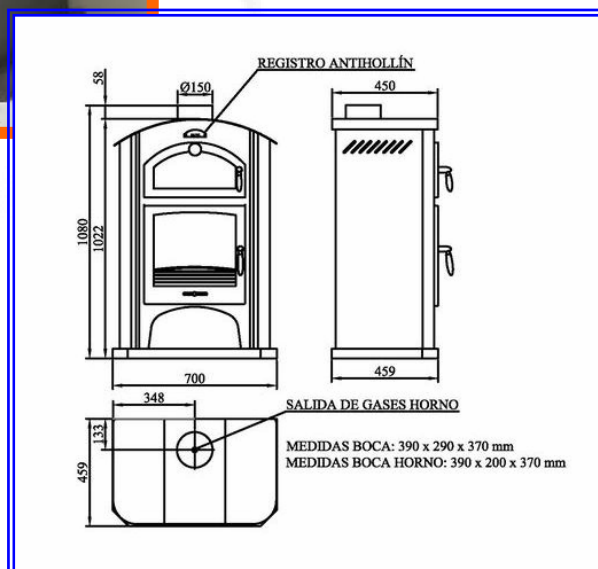
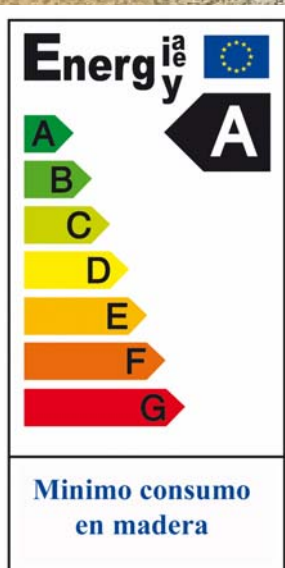
ESTUFA MODELO BLANES.

Ref. 530/855

PVP. 875 €



- Potencia Calorífica 10 Kw.
- Puerta de de fundición con cristal Resistencia 750 °C
- Salida de humos superior de 150 mm Diam
- Registro antihollín
- Regulación de aire de combustión
- Sistema cristal limpio
- Cajón recoge ceniza
- Acabado fundición
- Peso 123 Kg.



AVDA. AGUSTÍN BÁLSAMO Edif. EUROPA
ALGECIRAS 11203 CADIZ
TEL.- 956 669 351 FAX.- 956 664 319
www.metalect.com

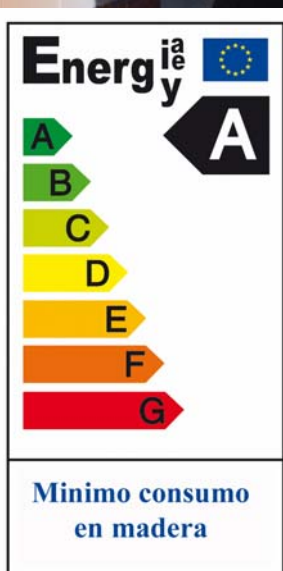
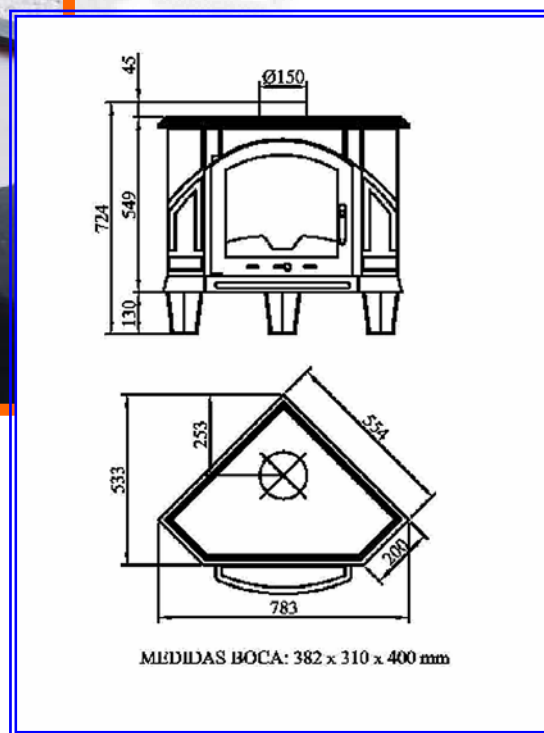
ESTUFA MODELO ALTEA.

ROJA / NEGRA BRILLO. Ref. 610/805
GRIS ANDRACITA. Ref. 488/805

PVP. 1007 €
PVP. 805 €



- Potencia Calorífica 8 Kw.
- Puerta de fundición con cristal Resistencia 750 °C
- Salida de humos superior de 150 mm Diam
- Regulación de aire de combustión
- Sistema cristal limpio
- Acabado esmaltado o fundición
- Peso 127 Kg.



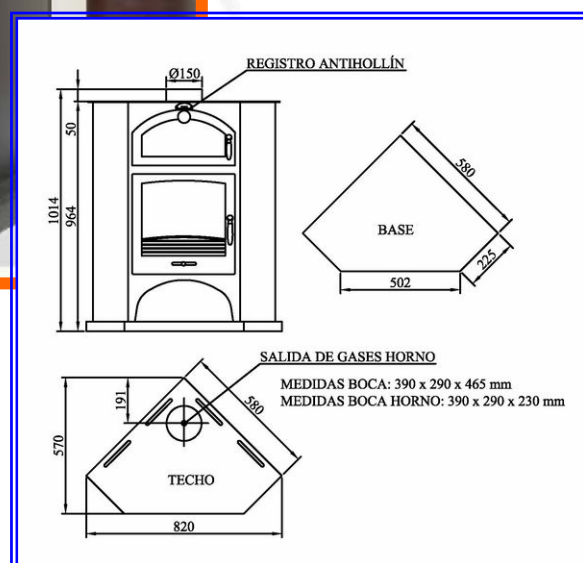
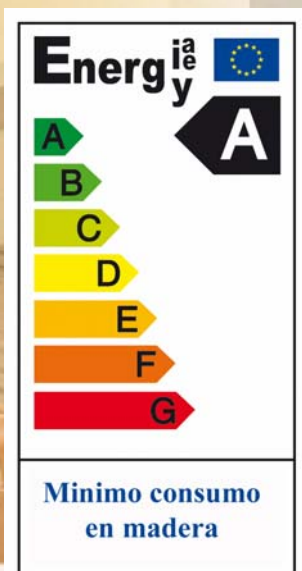
ESTUFA MODELO ATENAS.

Ref. 484/920

PVP. 799 €



- Potencia Calorífica 10 Kw.
- Puerta de fundición con cristal Resistencia 750 °C
- Salida de humos superior de 150 mm Diam
- Regulación de aire de combustión
- Cajón recogecenizas
- Sistema cristal limpio
- Horno superior con ladrillo refractario y termómetro
- Peso 113 Kg.



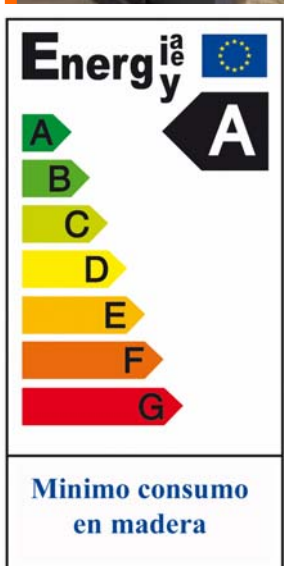
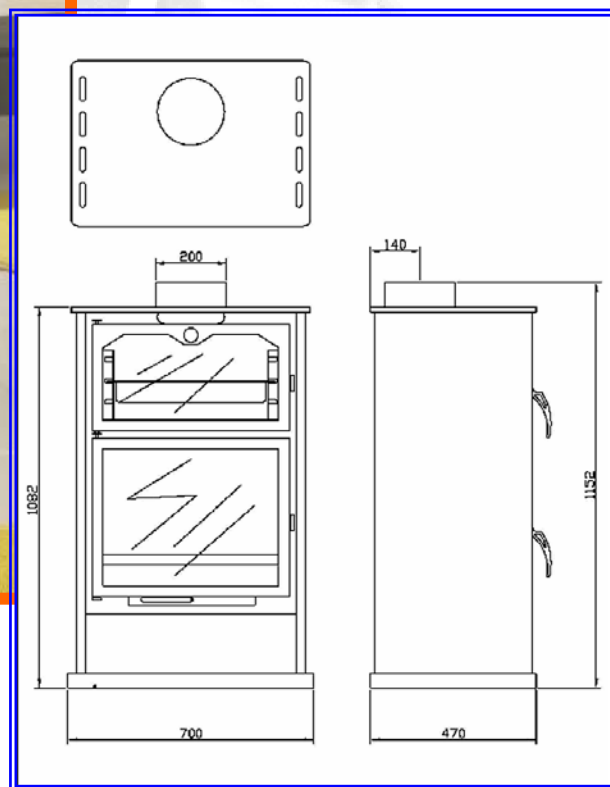
ESTUFA MODELO SUIZA.

Ref. 585/828

PVP. 965 €



- Potencia Calorífica 9 Kw.
- Puerta de de fundición con cristal Resistencia 750 °C
- Salida de humos superior de 200 mm Diam
- Regulación de aire de combustión
- Cajón recogecenizas
- Sistema cristal limpio
- Horno superior con ladrillo refractario y termómetro
- Peso 122 Kg.



AVDA. AGUSTÍN BÁLSAMO Edif. EUROPA
ALGECIRAS 11203 CADIZ
TEL.- 956 669 351 FAX.- 956 664 319
www.metalect.com